



*Electronics for model railroads*  
*Electronics for model railroads*

WD1  
WD1

Wisseldecoder voor DCC  
Wisseldecoder voor DCC

© 09/2018 Etecmo

Alle rechten voorbehouden. Niets uit deze documentatie mag worden vermenigvuldigd opgeslagen en/of openbaar gemaakt, zonder voorafgaande schriftelijke toestemming van Etecmo.

Technische wijzigingen voorbehouden.

Dit product is geen speelgoed! Niet geschikt voor kinderen onder de 12 jaar.

Alleen voor gebruik in droge ruimtes.

Bij verkeerd gebruik bestaat gevaar voor verwonding door scherpe randen en punten.

Bewaar deze gebruiksaanwijzing a.u.b. op een veilige plaats.

Alle gebruikte merknamen zijn geregistreerde merknamen van de bekende fabrikanten.

## Inhoudsopgave:

Voorwoord / veiligheidsaanwijzing	4
WD1 Wissel decoder voor DCC systemen	5
Aansluitingen van de decoder	4
Het aansluiten	5
<b><i>Druk knoppen</i></b>	6
<b><i>Stand indicatie</i></b>	7
<b><i>Gecombineerd</i></b>	8
<b><i>Externe voeding</i></b>	8
<b><i>DCC als voeding</i></b>	9
Instellen van de decoder	9
Betekenis van de CV waarde	10
Hoe de waarde van de CV's bepalen.	11
<u><i>Bepalen van CV's voor het decoder adres:</i></u>	11
Technische gegevens	14

## Voorwoord / veiligheidsaanwijzingen:

U hebt voor uw modelspoorbaan de WD1 wissel decoder voor DCC systemen aangeschaft uit de module reeks van Etecmo.

Wij zijn blij dat U deze keuze heeft gemaakt en wensen u veel plezier met dit product.

Op dit product wordt **36 maanden garantie** verleend, mits er volgens de gebruiksaanwijzing is gehandeld.

(Voor de overige garantie bepalingen zie de leveringsvoorwaarde van Etecmo.)

Lees daarom deze gebruiksaanwijzing zorgvuldig door.

Bij schade, die door het niet opvolgen van de aanwijzingen ontstaat, vervalt de aanspraak op garantie.

Voor latere schades, die daaruit voortkomen, zijn wij niet aansprakelijk.

Alvorens over te gaan tot de installatie van de decoder dient men er voor te zorgen dat er geen bedrijfsspanning meer op de aan te sluiten circuits aanwezig is.

**Belangrijk: Voer alle aansluitingswerkzaamheden uit bij een uitgeschakelde modelbaan, door de netstekker van de transformator(en) uit het stopcontact te halen.**

# WD1 Wissel decoder voor DCC systemen.

Deze decoder is geschikt voor alle systemen die het DCC protocol ondersteunen en is standaard geconfigureerd voor vier uitgangen voor wissels.

De schakeltijden zijn per uitgangspaar individueel aan te passen.

Eventueel kunnen ook motor (geen servo's) en/of geheugendraad aandrijvingen hiermee aangestuurd worden.

Het aanpassen gebeurt doormiddel van verschillende CV instellingen.

De decoder is voorzien van LED indicatie die tijdens het programmeren aangeeft, of de data juist is ontvangen en is weggeschreven.

Met een uitgangstroom van maximaal 2,5A per uitgang is de decoder ook in staat om de wat zwaardere spoel aandrijvingen aan te sturen zoals bijvoorbeeld bij grootspoor gebruikt wordt.

## Aansluitingen van de decoder.

De decoder is voorzien van een DCC aansluiting, een AC/DC aansluiting voor een externe voeding en heeft 4 paar uitgangen voor wissel of seinspoelen.

Indien er geen gebruik wordt gemaakt van een externe voeding, kan de AC/DC aansluiting verbonden worden met de DCC aansluiting.

Het nadeel is dan wel dat er minder vermogen overblijft voor het rollend materieel.

Natuurlijk kunnen op de uitgangen ook andere spoelen zoals die van armseinen of spoorwegovergangen worden aangesloten.

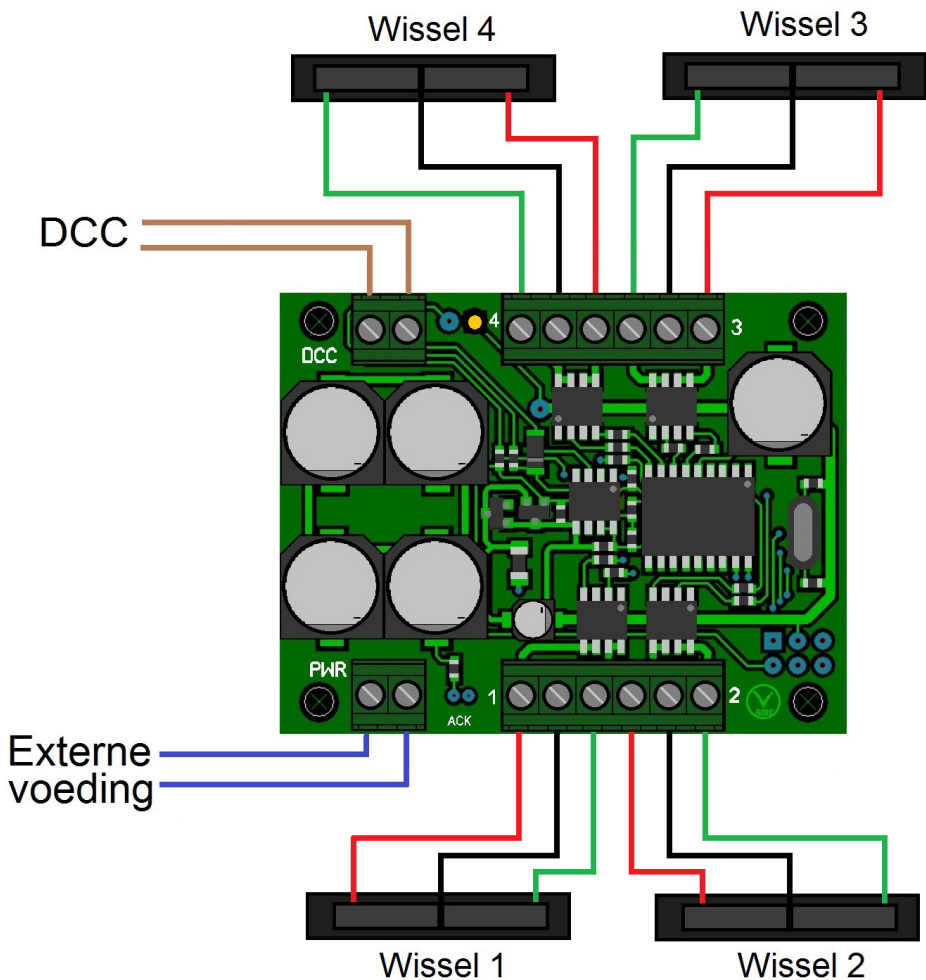
Met een kleine tussen schakeling zijn zelfs aandrijvingen met motoren aan te sluiten.

Omdat niet alle aandrijfspoelen gelijk zijn, is de schakeltijd per uitgangspaar in te stellen.

## Het aansluiten.

Op onderstaande tekening staat aangegeven hoe de wisselspoelen, DCC en externe voeding worden aangesloten.

De rode aansluiting is voor de afbuigende en de groene voor de rechtdoor stand (**R**ot = **R**und, **G**rün = **G**erade), zwart is de gezamenlijke van beide spoelen.



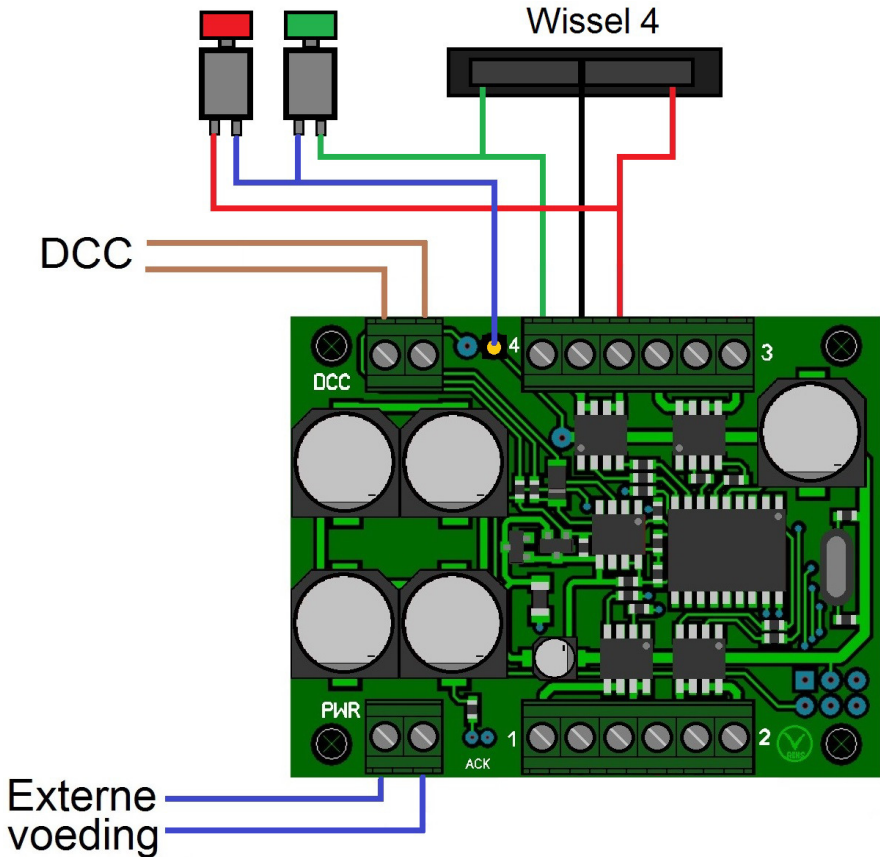
**Afbeelding 1. Overzicht van de aansluitingen van de WD1 decoder.**

Het voorbeeld hier boven toont het aansluiten van een viertal wisselspoelen.  
**LET OP: De kleuren kunnen per merk afwijken, dit is slechts een voorbeeld.**

### **Druk knoppen.**

Het is ook mogelijk om wissels zowel met DCC als met drukknoppen om te zetten.

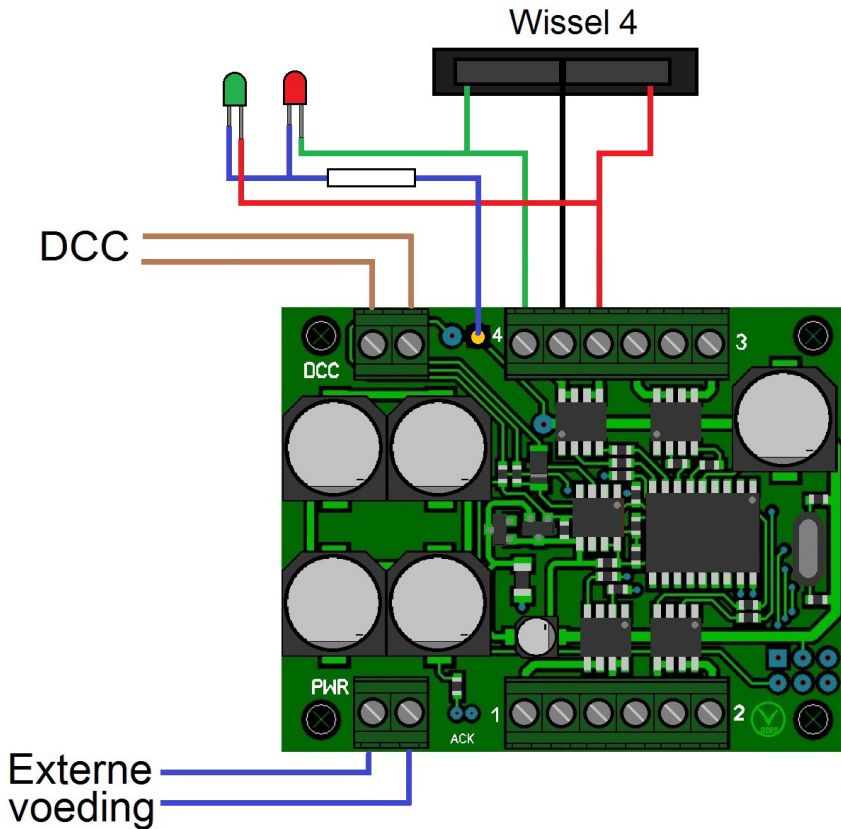
Hiervoor is een extra aansluiting aanwezig om dit te realiseren.  
 Onderstaande tekening geeft aan hoe dit is aan te sluiten.



In het voorbeeld is dit voor één wisselaandrijving getekend (wissel 4), maar kan natuurlijk ook voor de andere wisselaandrijvingen zo uitgevoerd worden. De blauwe draad die getekend is naar de twee drukknoppen kan dan met alle drukknoppen worden verbonden.

## Stand indicatie.

Indien er gebruik wordt gemaakt van wisselaandrijvingen waar een eindafschakeling in wordt toegepast, is het ook mogelijk om een indicatie van de wisselstand via een LED aan te duiden.



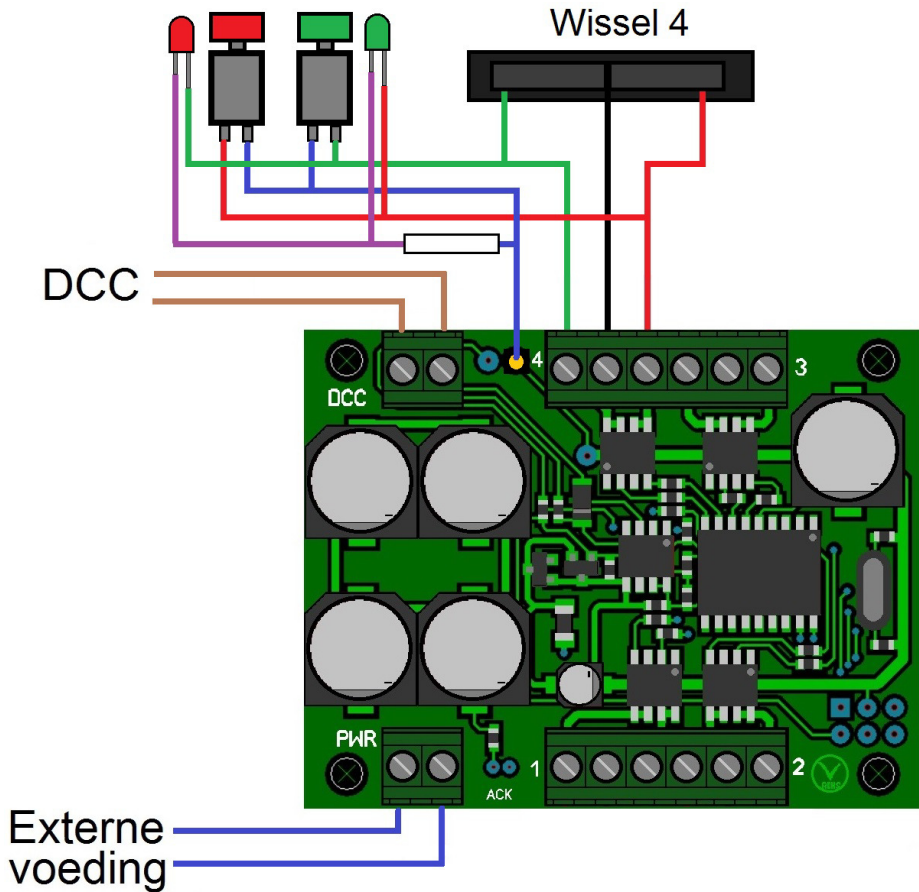
*LET OP: De LED's zijn aangesloten op de tegengestelde spoel. Dit heeft te maken met de eind afgeschakelde spoel.*

Ook in bovenstaand voorbeeld is dit uitgevoerd voor slechts één wisseluitgang (wissel 4), maar kan ook voor de overige uitgangen zo aangesloten worden. Voor een standaard LED moet de weerstand een waarde hebben van 1800 ohm. Bij gebruik van een z.g. "Low Current" Led is de waarde 15000 ohm (15K)



## Gecombineerd.

Bovenstaande voorbeelden kunnen ook gecombineerd worden. Er kunnen dus zowel drukknoppen als LED's worden aangesloten volgens voorgaande voorbeelden.



### **Externe voeding.**

Als externe voeding kan een wissel- of gelijkspanningsbron worden gebruikt. Elke spanningsbron met een uitgangsspanning van 10 tot 18 volt en met een uitgangsstroom van 0,5 Ampère of meer is in principe voldoende, maar hangt mede af van de gebruikte wisselaandrijvingen.

Als de wisselspoelen niet goed omschakelen en/of af en toe weigeren is dit, afgezien van een mogelijk mechanisch probleem of defect, meestal het gevolg van een te lage spanning of een te hoog stroom verbruik.

Voor de meeste spoel aandrijvingen zal een bron van 14 Volt / 1 Ampère voldoende zijn.

### **DCC als voeding.**

Indien er DCC gebruikt wordt als voeding worden de externe voeding (PWR) aansluiting en de DCC aansluiting met elkaar verbonden.

Op de DCC aansluiting wordt het digitale signaal aangesloten dat afkomstig is van de centrale.

Dit signaal kan van de rails afgetakt worden of via een apart aangelegde verbinding naar de centrale.

Nadeel van deze methode is dat er minder vermogen overblijft voor het rollend materieel.

## **Instellen van de decoder.**

Er zijn enkele zaken aan te passen doormiddel van het aanpassen van CV instellingen (configuratie variabelen).

Het programmeren van de decoder kan zowel in de Paged als de Direct mode. Indien de centrale over een aparte programeer uitgang beschikt, is het aan te bevelen om deze te gebruiken. Zie hiervoor de handleiding van de centrale.

Tijdens de programmeercyclus zal (in de meeste gevallen) de centrale de CV waarde proberen terug te lezen om na te gaan of de waarde inderdaad correct is opgeslagen.

Bij het teruglezen van de CV zal in de meeste gevallen een lees fout optreden ("error 02", "Fout" of "geen decoder" bijvoorbeeld).

Dit is normaal en betekent niet dat de decoder defect is.

Bij het programmeren van een CV waarde zal de "Ack" led op de decoder heel even oplichten ten teken dat de CV waarde wordt weggeschreven.

Indien er geen gebruik wordt gemaakt van een externe voeding, kan er een foutmelding "kortsluiting" op de centrale worden weergegeven.

In dat geval is de belasting bij het programmeren te hoog en dienen de wisselspoelen losgekoppeld te worden van de decoder.

## CV instellingen.

Welke CV kunnen worden ingesteld en wat de minimale en maximale waarde zijn vindt je in tabel 1. Ook de fabrieksinstellingen staan hier vermeld.

CV		Waarde	Fabriek instelling	Omschrijving
513	1	0..63	1	Decoder adres (low byte)
514	2	0-255	255	Uitgang actief
515	3	0-255	10	Puls tijd wisseluitgang 1
516	4	0-255	10	Puls tijd wisseluitgang 2
517	5	0-255	10	Puls tijd wisseluitgang 3
518	6	0-255	10	Puls tijdwissel uitgang 4
519	7	10	10	Versie 1.0 (alleen lezen)
520	8	13	13	Fabrikant (alleen lezen)
521	9	0..7	0	Decoder adres (high byte)
541	29	128	128	Decoder configuratie:

Tabel 1

## Betekenis van de CV waarde:

CV513 (CV1); Decoder adres (low byte), 1 decoder adres bevat 4 wissel adressen. Als hier bijvoorbeeld decoder adres 1 wordt ingegeven kunnen wissels met adres 1, 2, 3, en 4 worden aangestuurd.

CV514 (CV2): Activering van de uitgangen is aan of uit te schakelen. Om de CV te bepalen kun je gebruik maken van tabel 1.

CV515 (CV3); Puls duur waarmee de magneet aandrijving wordt aangestuurd in stappen van 10ms, De waarde 0 is continu.

CV516 (CV3); puls duur waarmee de magneet aandrijving wordt aangestuurd in stappen van 10ms, De waarde 0 is continu.

CV517 (CV3); puls duur waarmee de magneet aandrijving wordt aangestuurd in stappen van 10ms, De waarde 0 is continu.

CV518 (CV3); puls duur waarmee de magneet aandrijving wordt aangestuurd in stappen van 10ms, De waarde 0 is continu.

CV519 (CV7); Versie 1. (alleen lezen).

CV520 (CV8); Fabrikant code 13. (alleen lezen).

CV521 (CV9); Decoder adres (high byte).

CV541 (CV29); Decoder configuratie. 128 (alleen lezen).

# Hoe de waarde van de CV's bepalen.

## Bepalen van CV's voor het decoder adres:

Als eerste moet het adres van de decoder worden bepaald.

Bij accessoire decoders vindt de adressering iets anders plaats dan dat we bij een loc decoder gewend zijn.

Bij een loc decoder worden de verschillende uitgangen aangestuurd met functie toetsen en hier hoort maar 1 adres bij.

Bij een standaard accessoire decoder hebben we te maken met 4 uitgangsparen (dus 8 aansluitingen) waarbij (doorgaans) elke uitgang van een uitgangspaar tegen gesteld is aan de andere.

Elk decoder adres bevat 4 opvolgende adressen voor de uitgangen.

Het meest verwarrende hierin is dat het adres wat hoort bij een uitgang niet logisch volgt op een decoder adres.

Bijvoorbeeld een decoder met adres 64 heeft niet de adressen voor de uitgang zitten op 64, 65, 66 en 67 maar op 253, 254, 255 en 256.

Lastig, maar wel volgens het vastgelegde protocol van DCC t.a.v. accessoire decoders.

Om het decoder adres te bepalen dat bij een bepaalde uitgang hoort kun je de volgende methode toepassen:

Deel het adres voor de uitgang (wissel nummer) door 4.

Rond het getal af naar boven en je hebt het decoder adres.

Het cijfer achter de komma geeft de uitgang van de decoder aan.

0,25 is uitgang 1

0,5 is uitgang 2

0,75 is uitgang 3

0 is uitgang 4

Voorbeeld 1:

Uitgangsadres is 1637.

$1637:4 = 409,25$  afgerond naar boven is dit 410.

Het cijfer achter de komma is 0,25 en is dus uitgang 1

Het decoder adres is 410 en is uitgang 1.

Voorbeeld 2:

Uitgangsadres is 256.

$256:4 = 64$ , afgerond naar boven is dit 64

Het cijfer achter de komma is 0 en is dus uitgang 4.

Het decoder adres is 64 en is uitgang 4

Indien alleen CV513 wordt gebruikt loopt het adresenbereik tot 63. Hierboven moet ook CV 521 ingevuld worden.

Om CV513 en CV521 (het decoder adres) te bepalen moet je bepalen hoe vaak je 64 van het decoderadres kunt aftrekken.

Wat overblijft, is de waarde van CV 513.

Het aantal malen dat dit kan is de waarde van CV521.

Uit voorbeeld 1 hebben we gezien dat het decoder adres 410 is.

Dit geeft de volgende CV instellingen:

Uit 410 kun je maximaal **6** x 64 halen ( $410:64=6,4^{*****}$ ).

Er blijft dan  $410-(6 \times 64)=26$  over.

CV513 is dan 26, CV521 is dan 6

Uit voorbeeld 2 hebben we gezien dat het decoder adres 64 is.

Dit geeft de volgende CV instellingen:

Uit 64 kun je maximaal **1** x 64 halen ( $64:64=1$ ).

Er blijft dan  $64-(1 \times 64)=0$  over.

CV513 is dan 0, CV521 is dan 1

Etecmo heeft het voor het omrekenen een beetje makkelijker gemaakt.

Op de website is een omreken programma beschikbaar waar je alleen het decoderadres hoeft in te vullen om de juiste instellingen voor de CV's te krijgen.

Deze is te vinden op <http://www.etecmo.nl/decpr/infobl/infobl.html>

In tabel 2 vind je nog een verkort overzicht waarbij er een aantal staan aangegeven.

### Bepalen van CV voor activering van de uitgang:

Om de waarde van CV514 (CV2) te bepalen kun je gebruik maken van onderstaande tabel.

Vul in regel 1 een "1" in bij de uitgang die je actief wil hebben.

Vermenigvuldig deze waarde met de factor die vermeld is in regel 2 zet de uitkomst hiervan in regel 3 (dit kunnen er dus meerdere zijn).

Tel de waarde uit regel 3 bij elkaar op en zet deze waarde in regel 4.

Deze waarde vul je in bij CV514.

	CV	Uitgang (bit)							
		4 gr	4 rd	3 gr	3 rd	2 gr	2 rd	1 gr	1 rd
1	514			1	1			1	1
2	Verm fact.	128x	64x	32x	16x	8x	4x	2x	1x
3	waarde			32	16			2	1
4	Totaal	<b>51</b>							

*Als voorbeeld de CV waarde voor activering uitgang 1rd,1gr,3rd,3gr.*

**Tabel 1**

<b>Decoder adres</b>	<b>CV513 (CV1)</b>	<b>CV521 (CV9)</b>	<b>Wisse6 adressen</b>
1	1	0	1, 2, 3, 4
2	2	0	5, 6, 7, 8
3	3	0	9, 10, 11, 12
4	4	0	13, 14, 15, 16
5	5	0	17, 18, 19, 20
6	6	0	21, 22, 23, 24
7	7	0	25, 26, 27, 28
8	8	0	29, 30, 31, 32
9	9	0	33, 34, 35, 36
10	10	0	37, 38, 39, 40
11	11	0	41, 42, 43, 44
12	12	0	45, 46, 47, 48
13	13	0	49, 50, 51, 52
14	14	0	53, 54, 55, 56
15	15	0	57, 58, 59, 60
16	16	0	61, 62, 63, 64
..	..	..	
62	62	0	245, 246, 247, 248
63	63	0	249, 250, 251, 252
64	0	1	253, 254, 255, 256
65	1	1	257, 258, 259, 260
..	..	..	
126	62	1	501, 502, 503, 504
127	63	1	505, 506, 507, 508
128	0	2	509, 510, 511, 512
129	1	2	513, 514, 515, 516
..	..	..	
190	62	2	757, 758, 759, 760
191	63	2	761, 762, 763, 764
192	0	3	765, 766, 767, 768
193	1	3	769, 770, 771, 772
..	..	..	
..	..	..	
446	62	6	1781, 1782, 1783, 1784
447	63	6	1785, 1786, 1787, 1788
448	0	7	1789, 1790, 1791, 1792
449	1	7	1793, 1794, 1795, 1796
..	..	..	
510	62	7	2037, 2038, 2039, 2040
511	63	7	2041, 2042, 2043, 2044

**Tabel 2**

# Technische gegevens:

## Voeding aansluiting:

Protocol	: DCC
Adressen bereik	: 1-511 (2044 uitgangen)
Aantal uitgangen	: 4
Minimale spanning	: 10V (AC, DC of DCC)
Maximale spanning	: AC/DC 18V
	: DC (afgevlakt of gestabiliseerd) 25V
Maximale digitale spanning	: 25 V
Stroomopname DCC	: 10 mA
Minimale stroomopname PWR	: 2 mA (rust, zonder belasting)
Maximale stroom per uitgang	: 2500 mA
Totaal maximum	: 2500 mA
Omgevingstemperatuur	: van 0°C tot 50°C
Afmetingen	: 18 x 9 x 4 mm